

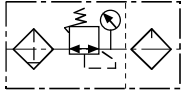
GFC Serisi FR.L Şartlandırıcı / GFC Series FR.L Combination



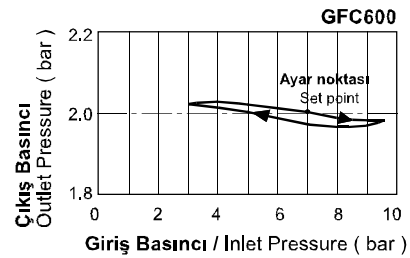
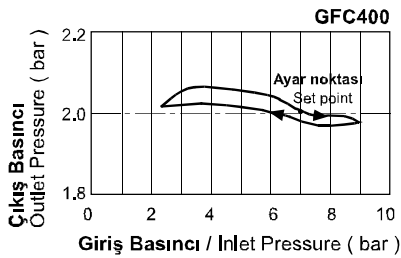
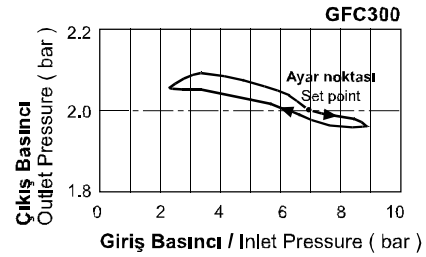
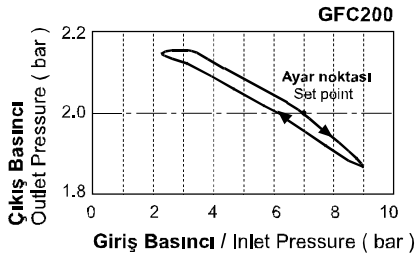
Özellikler / Specification

Model / Model	GFC200 -06	GFC200 -08	GFC300 -08	GFC300 -10	GFC300 -15	GFC400 -10	GFC400 -15	GFC600 -20	GFC600 -25
Akışkan / Fluid	Hava / Air								
Bağlantı Ölçüsü Port Size	1/8"	1/4"	1/4"	3/8"	1/2"	3/8"	1/2"	3/4"	1"
Filtreleme Seviyesi Filtering Grade	40µ veya / or 5µ								
Basınç Aralığı Pressure Range	1.5~9.0bar / 0.15~0.9MPa / 21~128Psi								
Max. Çalışma Basıncı Max. Pressure	10.0bar / 1.0MPa / 142Psi								
Test Basıncı Proof Pressure	15.0bar / 1.5MPa / 213Psi								
Sıcaklık / Temperature	5~60°C								
Filtre Kavanoz Kapasitesi Drain Bowl Capacity	10cc	40cc			80cc		230cc		
Yağ Kavanoz Kapasitesi Oil Bowl Capacity	25cc	75cc			160cc		380cc		
Önerilen Yağ Recommended Lubricant	ISOVG32 veya eş değeri / ISO VG32 or equivalent								
Ağırlık / Weight	425g	980g			1950g		3240g		

Sembol / Symbol

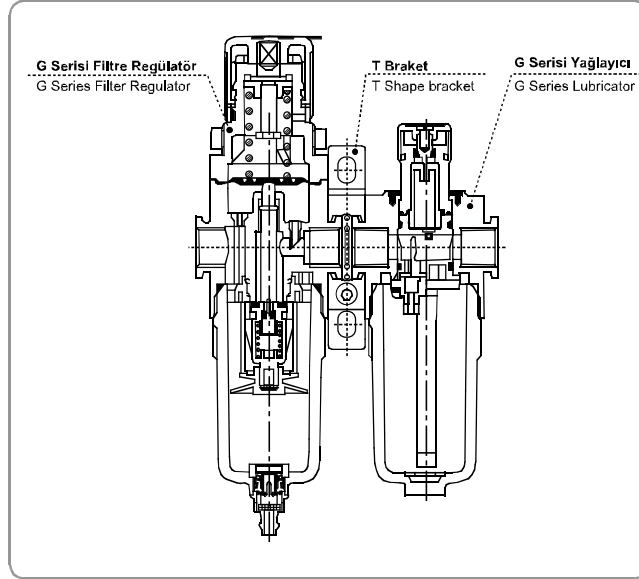
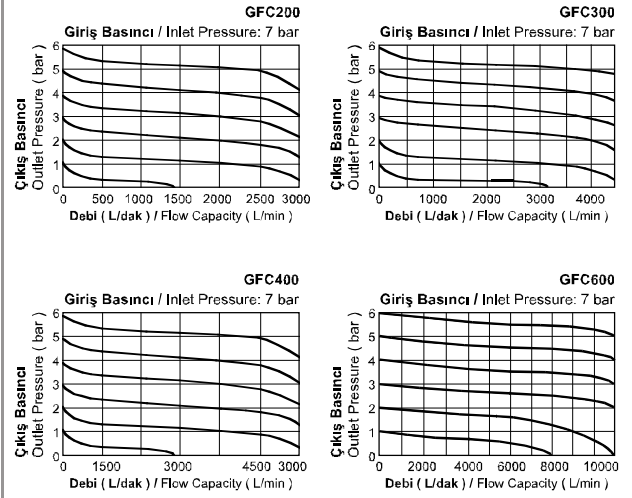
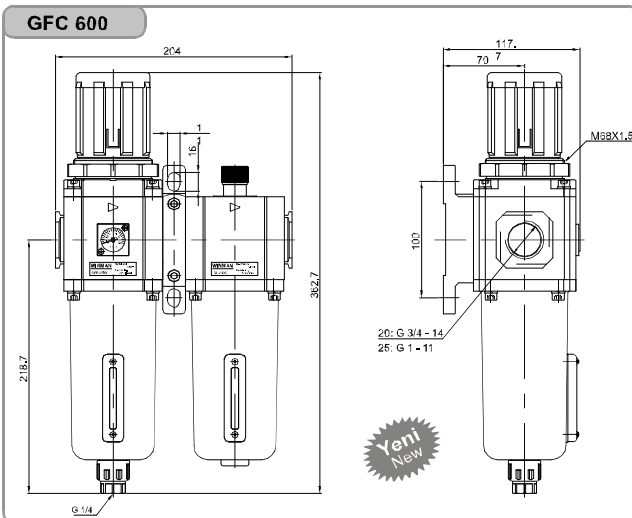
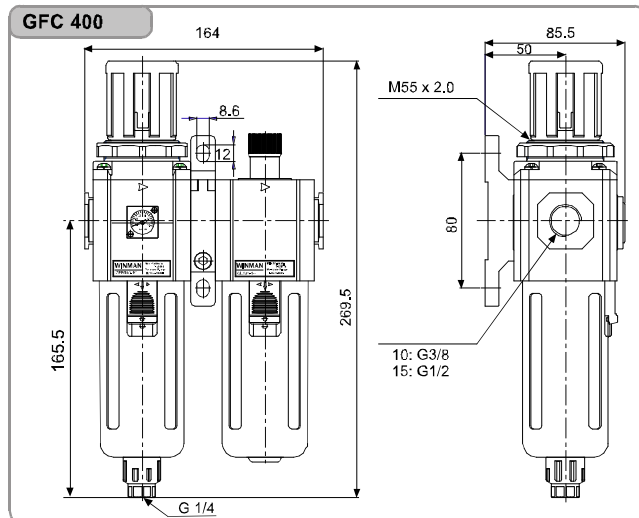
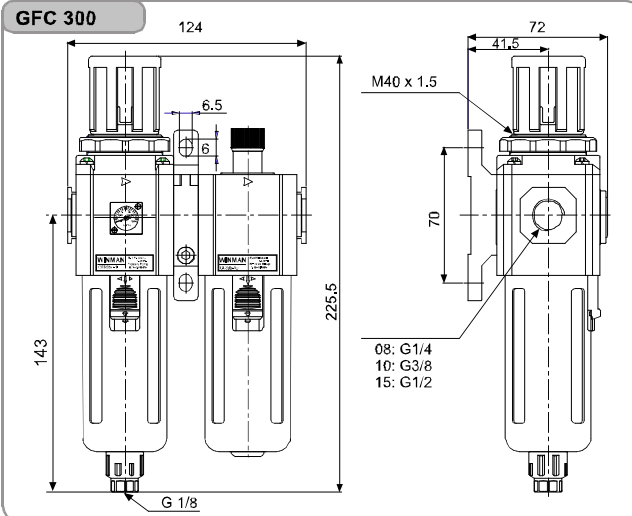
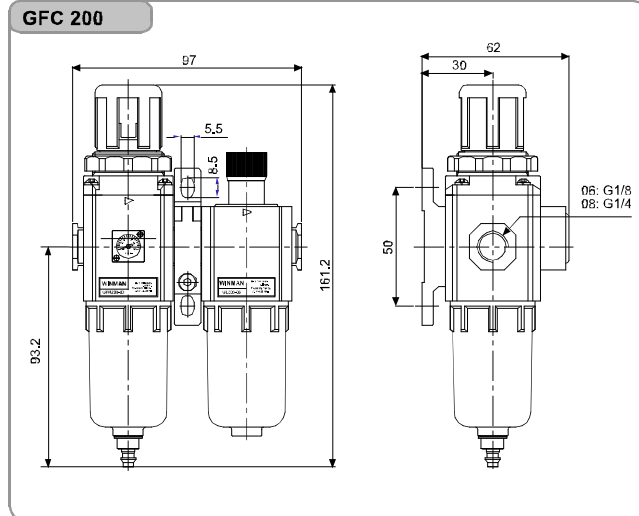


Basınç Diyagramları / Pressure Charts



Sipariş Kodu / Ordering Code

GFC200	08	M	L	-	F	1	W	G
Model / Model	Bağlantı / Port	Tahliye / Drain	Basınç / Pressure	Manometre / Gauge	Manometre Şekli Gauge Shape	Skala / Scale	Filtreleme Derecesi Filtering Grade	Diş Tipi / Thread
GFC200	06: 1/8" 08: 1/4"	Boş / Blank: Yarı Otomatik Semi auto drain	Boş / Blank: Standart Standard	Boş / Blank: Manometreli Pressure Gauge	F: Kare Square	1: MPa 2: Psi 3: bar	Boş / Blank: 40µ	Boş / Blank: PT G: BSPP T: NPT
GFC300	08: 1/4" 10: 3/8" 15: 1/2"	M: Elle Tahliye Manuel Drain	L: Düşük Basınç Low Pressure (4 bar)	N: Manometresiz No Pressure Gauge	C: Yuvarlak Round		W: 5µ	
GFC400	10: 3/8" 15: 1/2"	A: Otomatik Auto Drain						
GFC600	20: 3/4" 25: 1"							

GFC Serisi FR.L Şartlandırıcı / GFC Series FR.L Combination
İç Yapı / Inner Structure

Akış Diyagramı / Flow Charts

Teknik Çizimler / Technical Drawing


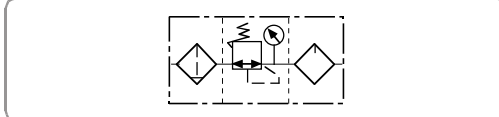
GC Serisi F.R.L Şartlandırıcı / GC Series F.R.L Combination



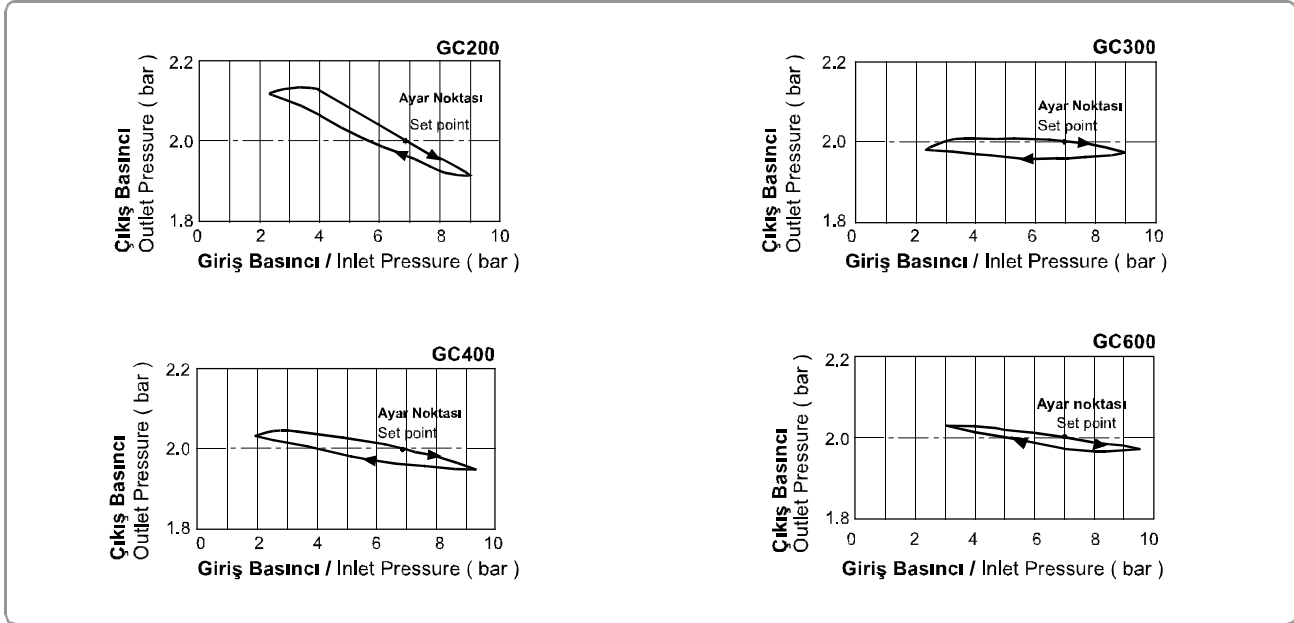
Özellikler / Specification

Model / Model	GC200-06	GC200-08	GC300-08	GC300-10	GC300-15	GC400-10	GC400-15	GC600-20	GC600-25
Akışkan / Fluid	Hava / Air								
Bağlantı Ölçüsü / Port Size	1/8"	1/4"	1/4"	3/8"	1/2"	3/8"	1/2"	3/4"	1"
Filtreleme Seviyesi / Filtering Grade	40µ veya / or 5µ								
Basınç Aralığı / Pressure Range	1.5~9.0bar / 0.15~0.9MPa / 21~128Psi								
Max. Çalışma Basıncı / Max. Pressure	10.0bar / 1.0MPa / 142Psi								
Test Basıncı / Proof Pressure	15.0bar / 1.5MPa / 213Psi								
Sıcaklık / Temperature	5~60°C								
Filtre Kavanoz Kapasitesi / Drain Bowl Capacity	10cc		40cc		80cc		230cc		
Yağ Kavanoz Kapasitesi / Oil Bowl Capacity	25cc		75cc		160cc		380cc		
Önerilen Yağ / Recommended Lubricant	ISOVG32 veya eş deđeri / ISO VG32 or equivalent								
Ağırlık / Weight	580g		1300g		2358g		3390g		

Sembol / Symbol



Basınç Diyagramları / Pressure Charts



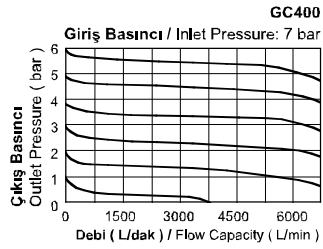
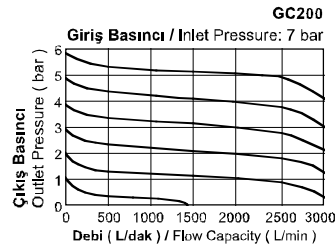
Sipariş Kodu / Ordering Code

GC200	08	M	L	-	F	1	W	G
Model / Model	Bağlantı / Port	Tahliye / Drain	Basınç / Pressure	Manometre / Gauge	Manometre Şekli / Gauge Shape	Skala / Scale	Filtreleme Derecesi / Filtering Grade	Diş Tipi / Thread
GC200	06: 1/8" 08: 1/4"	Boş / Blank: Yarı Otomatik Semi Auto Drain	Boş / Blank: Standart	Boş / Blank: Manometreli Pressure Gauge	F: Kare Square	1: MPa	Boş / Blank: 40µ	Boş / Blank: PT
GC300	08: 1/4" 10: 3/8" 15: 1/2"	M: Elle Tahliye Manuel Drain	L: Düşük Basınç Low Pressure (4 bar)	N: Manometresiz No Pressure Gauge	C: Yuvarlak Round	2: Psi	W: 5µ	G: BSPP
GC400	10: 3/8" 15: 1/2"	A: Otomatik Auto Drain				3: bar		T: NPT
GC600	20: 3/4" 25: 1"							

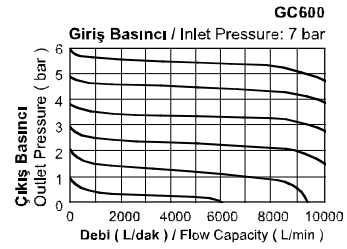
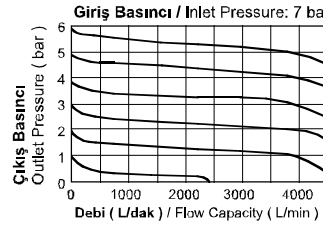
GC Serisi F.R.L Şartlandırıcı / GC Series F.R.L Combination

Akış Diyagramı / Flow Charts

GC 200

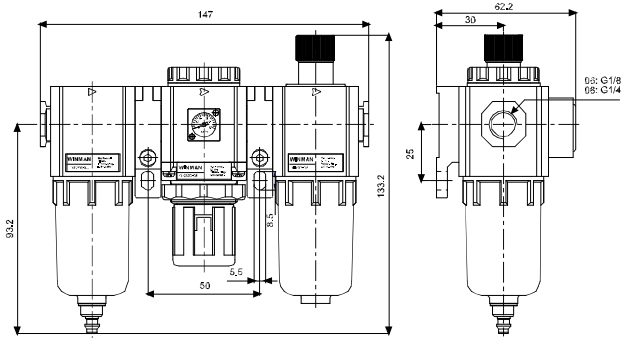


GC300

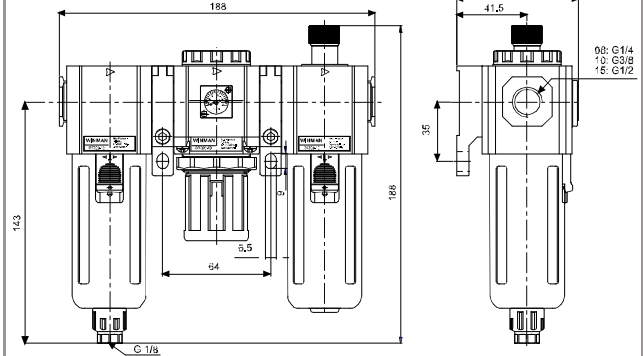


Teknik Çizimler / Technical Drawing

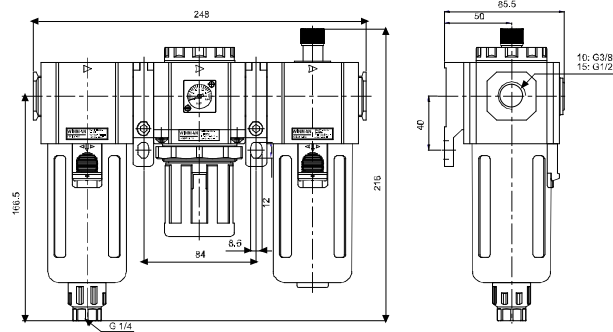
GC 200



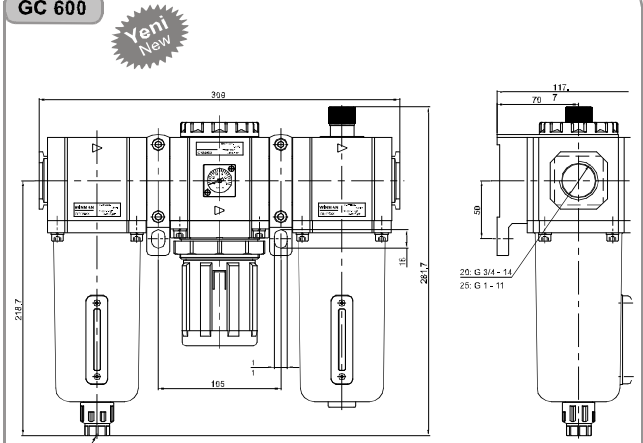
GC 300



GC 400



GC 600



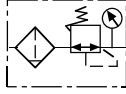
GFR Serisi Filtre - Regülatör / GFR Series Filter - Regulator



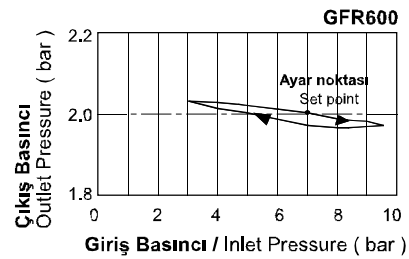
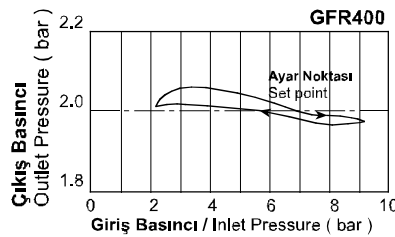
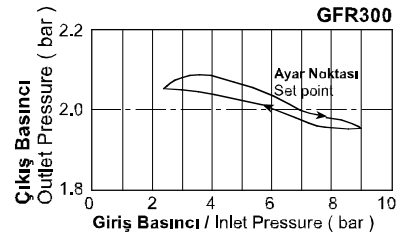
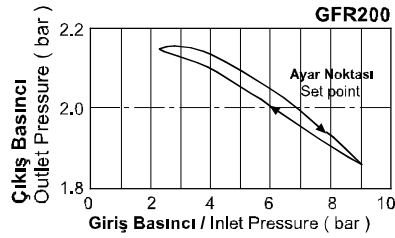
Özellikler / Specification

Model / Model	GFR200 -06	GFR200 -08	GFR300 -08	GFR300 -10	GFR300 -15	GFR400 -10	GFR400 -15	GFR600 -20	GFR600 -25
Akışkan / Fluid	Hava / Air								
Bağlantı Ölçüsü Port Size	1/8"	1/4"	1/4"	3/8"	1/2"	3/8"	1/2"	3/4"	1"
Filtreleme Seviyesi Filtering Grade	40µ veya / or 5µ								
Basınç Aralığı Pressure Range	1.5~9.0bar / 0.15~0.9MPa / 21~128Psi								
Max. Çalışma Basıncı Max. Pressure	10.0bar / 1.0MPa / 142Psi								
Test Basıncı Proof Pressure	15.0bar / 1.5MPa / 213Psi								
Sıcaklık / Temperature	5~60°C								
Tahliye Kavanoz Kapasitesi Drain Bowl Capacity	10cc	40cc		80cc		230cc			
Ağırlık / Weight	216g	500g		1026g		3240g			

Sembol / Symbol



Basınç Diyagramları / Pressure Charts

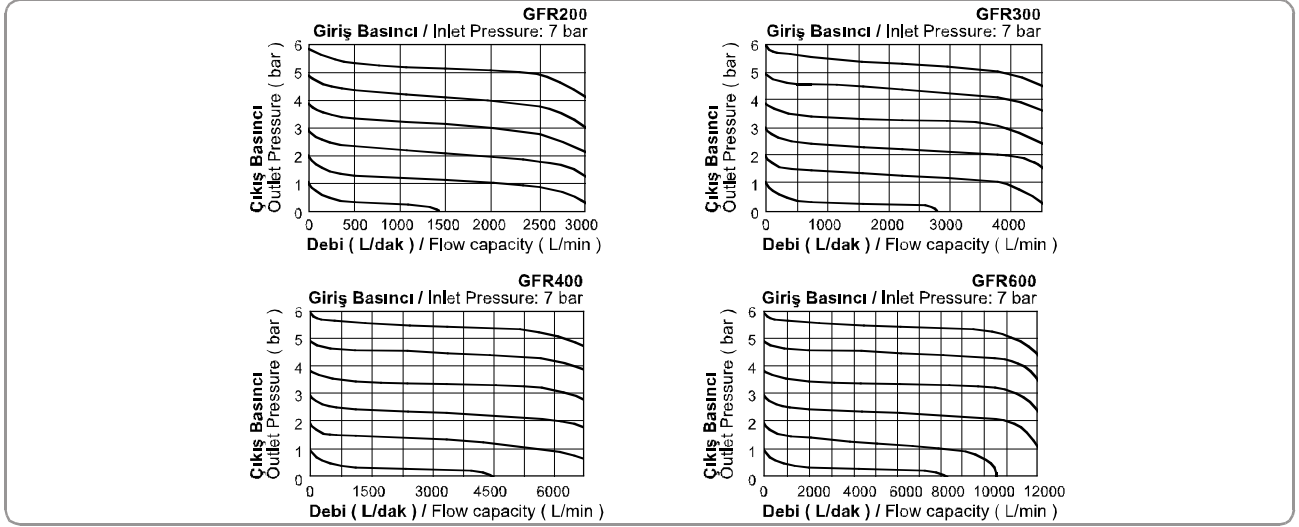


Sipariş Kodu / Ordering Code

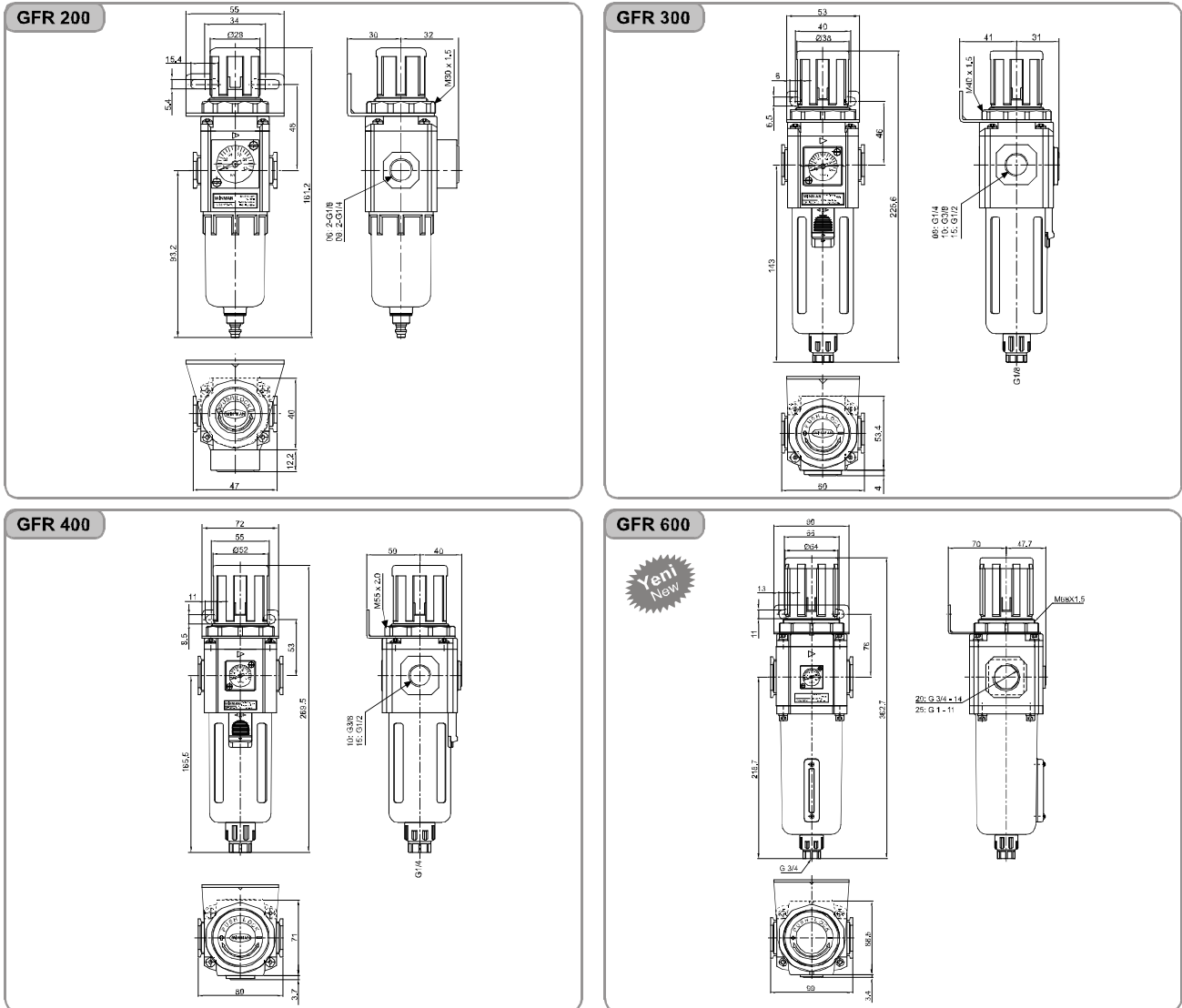
GFR200	08	M	L	-	-	F	1	W	G
Model / Model	Bağlantı / Port	Tahliye / Drain	Basınç / Pressure	Aksesuarlar Accessories	Manometre / Gauge	Manometre Şekli Gauge Shape	Skala / Scale	Filtreleme Derecesi Filtering Grade	Diş Tipi / Thread
GFR200	06: 1/8" 08: 1/4"	Boş / Blank: Yarı Otomatik Semi Auto Drain	Boş / Blank: Standart Standard	Boş / Blank: Braketli / Bracket	Boş / Blank: Manometreli Pressure Gauge	F: Kare Square	1: MPa	Boş / Blank: 40µ	Boş / Blank: PT
GFR300	08: 1/4" 10: 3/8" 15: 1/2"	M: Elle Tahliye Manuel Drain	L: Düşük Basınç Low Pressure	J: Braketsiz No Bracket	N: Manometresiz No Pressure Gauge	C: Yuvarlak Round	2: Psi	W: 5µ	G: BSPP
GFR400	10: 3/8" 15: 1/2"	A: Otomatik Auto Drain	(4 bar)				3: bar		T: NPT
GFR600	20: 3/4" 25: 1"								

GFR Serisi Filtre - Regülatör / GFR Series Filter - Regulator

Teknik Çizimler / Technical Drawings



Teknik Çizimler / Technical Drawings



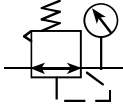
GR Serisi Regülatör / GR Series Regulator



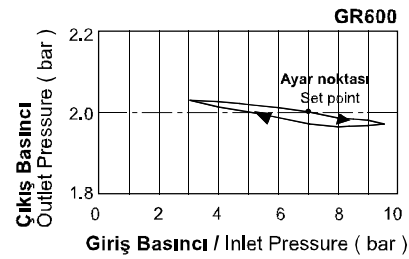
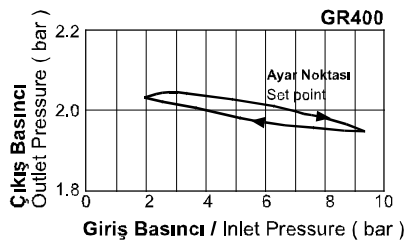
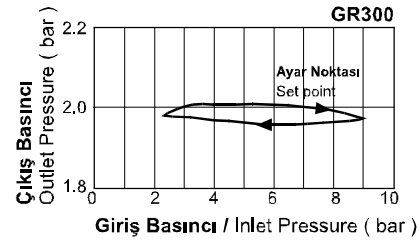
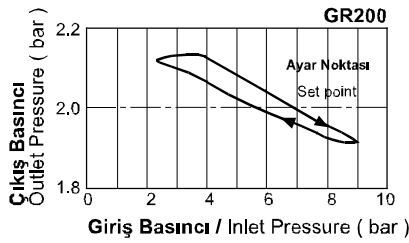
Özellikler / Specification

Model / Model	GR200-06	GR200-08	GR300-08	GR300-10	GR300-15	GR400-10	GR400-15	GR600-20	GR600-25
Akışkan / Fluid	Hava / Air								
Bağlantı Ölçüsü / Port Size	1/8"	1/4"	1/4"	3/8"	1/2"	3/8"	1/2"	3/4"	1"
Basınç Aralığı / Pressure Range	1,5-9,0bar / 0,15-0,9MPa / 21-128Psi								
Max. Çalışma Basıncı / Max. Pressure	10,0bar / 1,0MPa / 142Psi								
Test Basıncı / Proof Pressure	15,0bar / 1,5MPa / 213Psi								
Sıcaklık / Temperature	5-60°C								
Ağırlık / Weight	169g		350g		720g		1110g		

Sembol / Symbol



Basınç Diyagramları / Pressure Charts

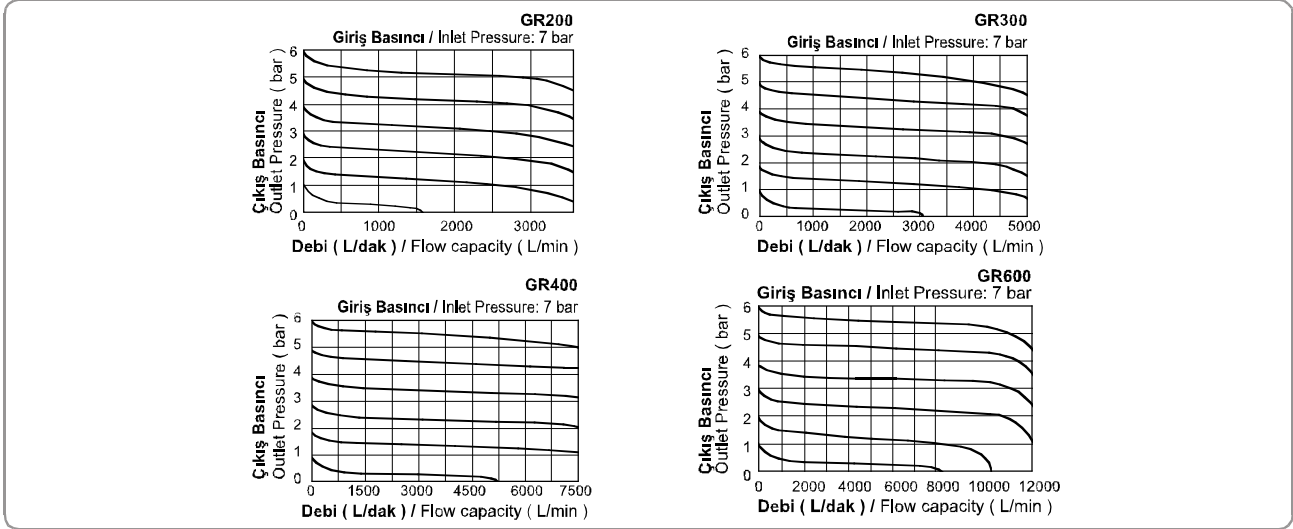


Sipariş Kodu / Ordering Code

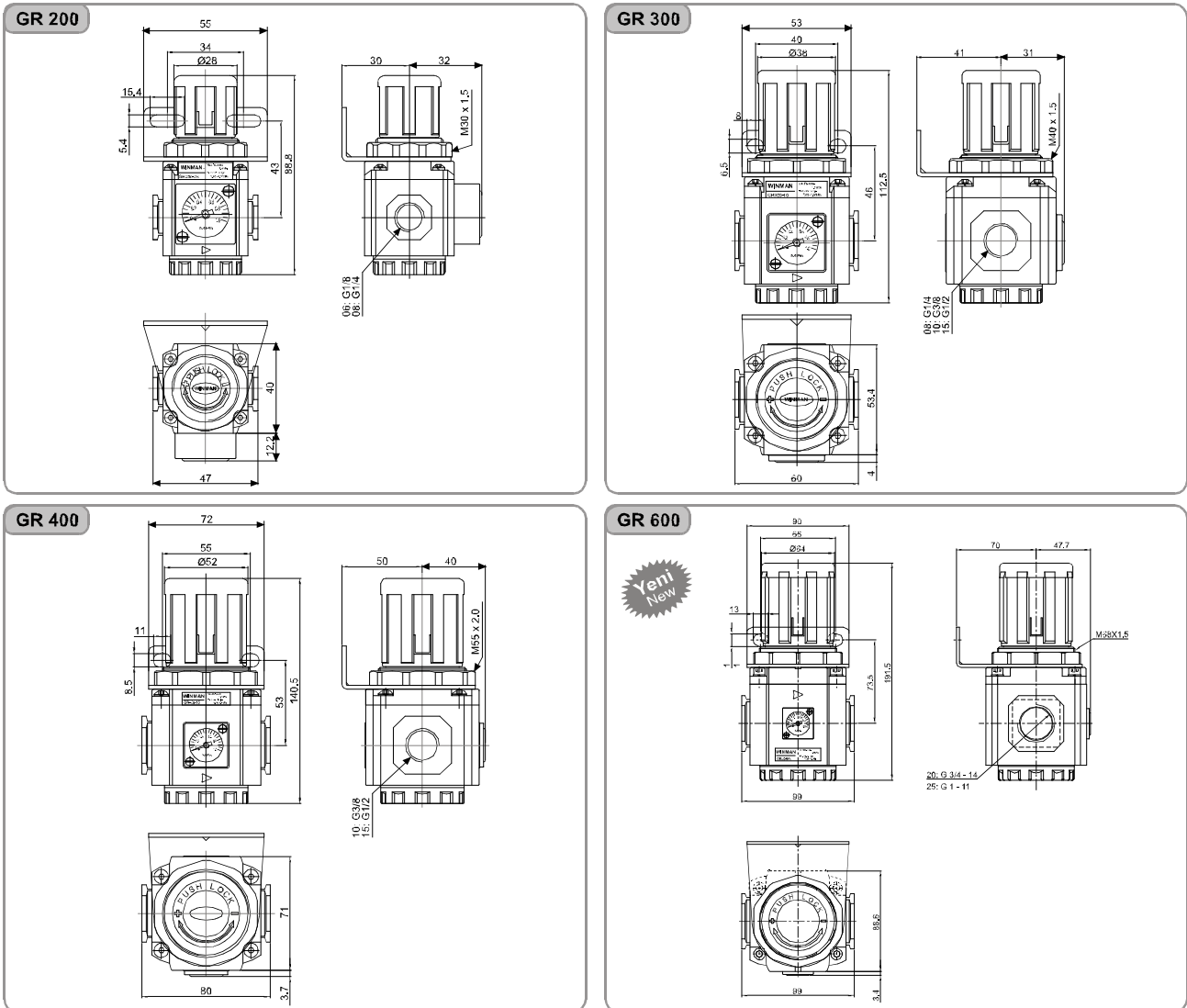
GR200	08	L	-	-	F	1	G
Model / Model	Bağlantı / Port	Basınç / Pressure	Aksesuarlar / Accessories	Manometre / Gauge	Manometre Şekli / Gauge Shape	Skala / Scale	Diş Tipi / Thread
GR200	06: 1/8" 08: 1/4"	Boş / Blank: Standart Standard	Boş / Blank: Braketli / Bracket	Boş / Blank: Manometreli Pressure Gauge	F: Kare Square	1: MPa	Boş / Blank: PT
GR300	08: 1/4" 10: 3/8" 15: 1/2"	L: Düşük Basınç Low Pressure (4 bar)	J: Braketsiz No Bracket	N: Manometresiz No Pressure Gauge	C: Yuvarlak Round	2: Psi	G: BSPP
GR400	10: 3/8" 15: 1/2"					3: bar	T: NPT
GR600	20: 3/4" 25: 1"						

GR Serisi Regülatör / GR Series Regulator

Akış Diyagramları / Flow Charts



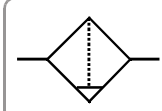
Teknik Çizimler / Technical Drawing



GF Serisi Filtre / GF Series Filter



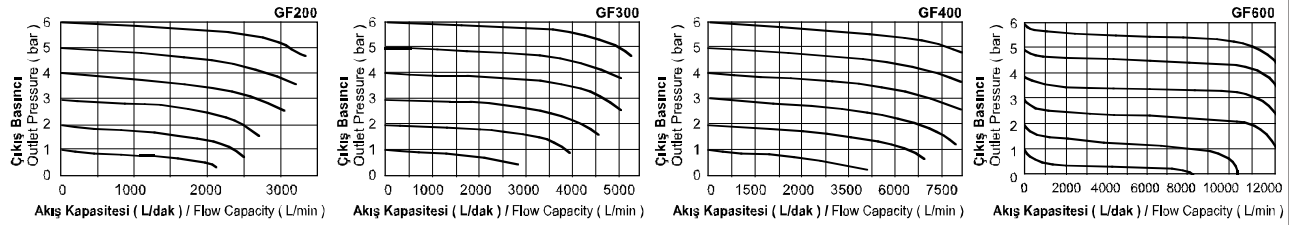
Sembol / Symbol



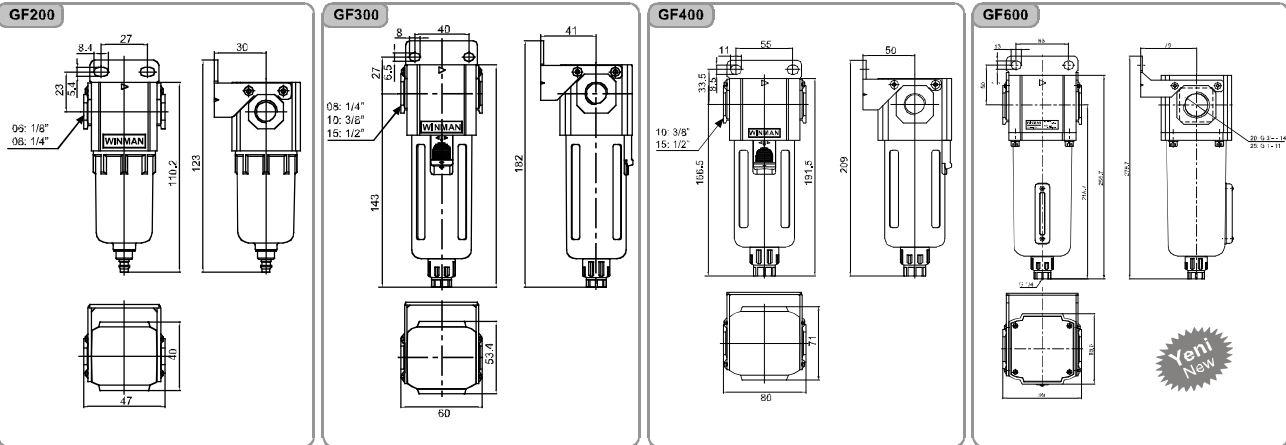
Özellikler / Specification

Model / Model	GF200-06	GF200-08	GF300-08	GF300-10	GF300-15	GF400-10	GF400-15	GF600-20	GF600-25
Akışkan / Fluid	Hava / Air								
Bağlantı Ölçüsü / Port Size	1/8"	1/4"	1/4"	3/8"	1/2"	3/8"	1/2"	3/4"	1"
Filtreleme Seviyesi / Filtering Grade	40µ veya / or 5µ								
Basınç Aralığı / Pressure Range	1.5~9.0bar / 0.15~0.9MPa / 12~128Psi								
Max. Çalışma Basıncı / Max. Pressure	10.0bar / 1.0MPa / 142Psi								
Test Basıncı / Proof Pressure	15.0bar / 1.5MPa / 213Psi								
Sıcaklık / Temperature	5~60°C								
Filtre Kavanoz Kapasitesi / Drain Bowl Capacity	10cc		40cc			80cc		230cc	
Ağırlık / Weight	133g		360g			680g		1050g	

Akış Diyagramı / Flow Chart



Teknik Çizimler / Technical Drawing



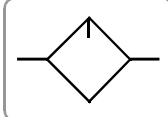
Sipariş Kodu / Ordering Code

GF200	08	M	-	W	G
Model / Model	Bağlantı / Port	Tahliye / Drain	Aksesuarlar / Accessories	Filtreleme Derecesi / Filtering Grade	Diş Tipi / Thread
GF200	06: 1/8" 08: 1/4"	Boş / Blank: Yarı Otomatik Semi Auto Drain	Boş / Blank: Braketli / Bracket	Boş / Blank: 40µ	Boş / Blank: PT
GF300	08: 1/4" 10: 3/8" 15: 1/2"	M: Elle Tahliye Manuel Drain	J: Braketsiz No Bracket	W: 5µ	G: BSPP T: NPT
GF400	10: 3/8" 15: 1/2"	A: Otomatik Auto Drain			
GF600	20: 3/4" 25: 1"				

GL Serisi Yağlayıcı / GL Series Lubricator



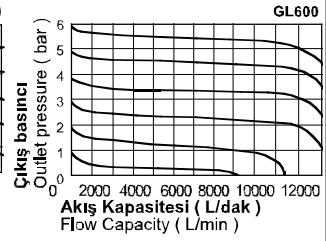
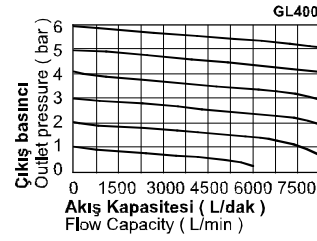
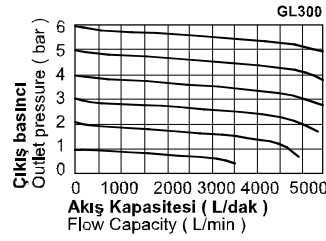
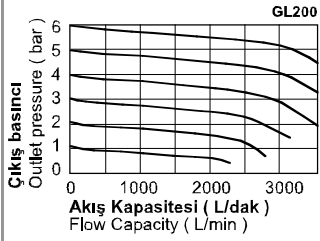
Sembol / Symbol



Özellikler / Specification

Model / Model	GL200-06	GL200-08	GL300-08	GL300-10	GL300-15	GL400-10	GL400-15	GL600-20	GL600-25
Akışkan / Fluid	Hava / Air								
Bağlantı Ölçüsü / Port Size	1/8"	1/4"	1/4"	3/8"	1/2"	3/8"	1/2"	3/4"	1"
Önerilen Yağ Recommended Lubricant	ISO VG 32								
Basınç Aralığı Pressure Range	1.5-9.0bar / 0.15-0.9MPa / 21-128Psi								
Max. Çalışma Basıncı Max. Pressure	10.0bar / 1.0MPa / 142Psi								
Test Basıncı Proof Pressure	15.0bar / 1.5MPa / 213Psi								
Sıcaklık / Temperature	5-60°C								
Yağ Kavanoz Kapasitesi Oil Bowl Capacity	25cc		75cc		160cc		380cc		
Ağırlık / Weight	130g		360g		670g		1060g		

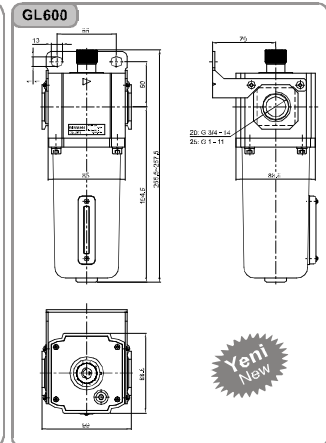
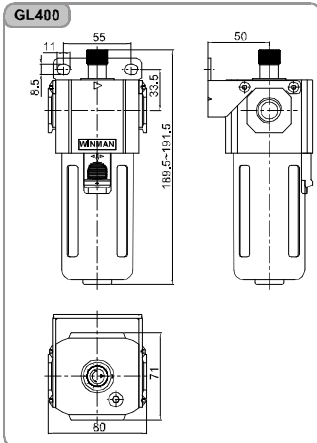
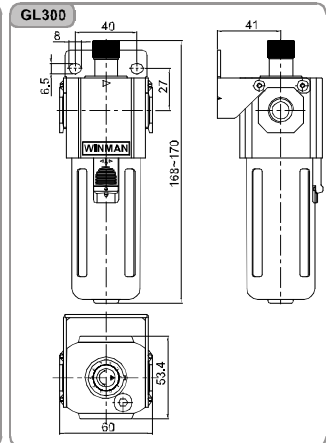
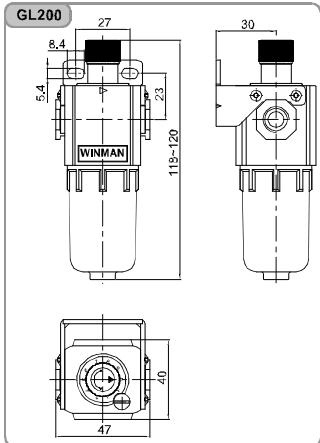
Akış Diyagramı / Flow Chart



Sipariş Kodu / Ordering Code

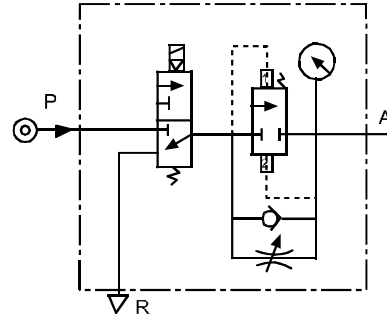
GL200	08	-	G
Model / Model	Bağlantı / Port	Aksesuarlar / Accessories	Diş Tipi / Thread
GL200	06: 1/8" 08: 1/4"	Boş / Blank: Braketli / Bracket	Boş / Blank: PT G: BSPP
GL300	08: 1/4" 10: 3/8" 15: 1/2"		
GL400	10: 3/8" 15: 1/2" 20: 3/4" 25: 1"	J: Braketsiz No Bracket	T: NPT

Teknik Çizimler / Technical Drawing


 Yeni
New

GV Serisi Yumuşak Kalkış Valfi/ GV Series Soft Start-Up Valve


Yeni
New

Sembol / Symbol

Çalışması / Features

Yumuşak kalkış valfi, basınçlı havayı sisteme güvenli bir şekilde göndermeyi sağlar. Basınçlı hava P hattından yumuşak kalkış valfine girilir. 3/2 valfe elektrik sinyali verildiğinde, havanın bir kısmı iğne valften geçerek A hattına verilir. Çıkış basıncı, giriş basıncının yansı kadar olduktan sonra, yumuşak kalkış valfi tamamen açılır, ve maksimum kapasitede havayı geçirir. Elektrik sinyali kesildiğinde; P hattı kapanır, sistemdeki basınçlı hava R hattından hızlı bir şekilde dışarıya tahliye olur. Bu sayede sistemdeki basınç sıfırlanmış olur, sistemin tamamına etkili olur.

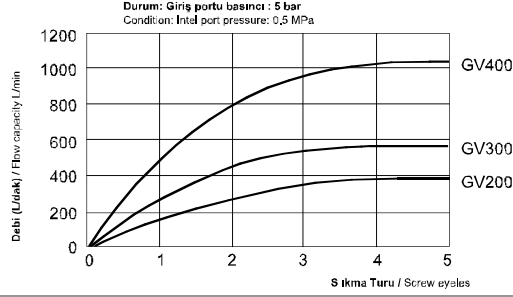
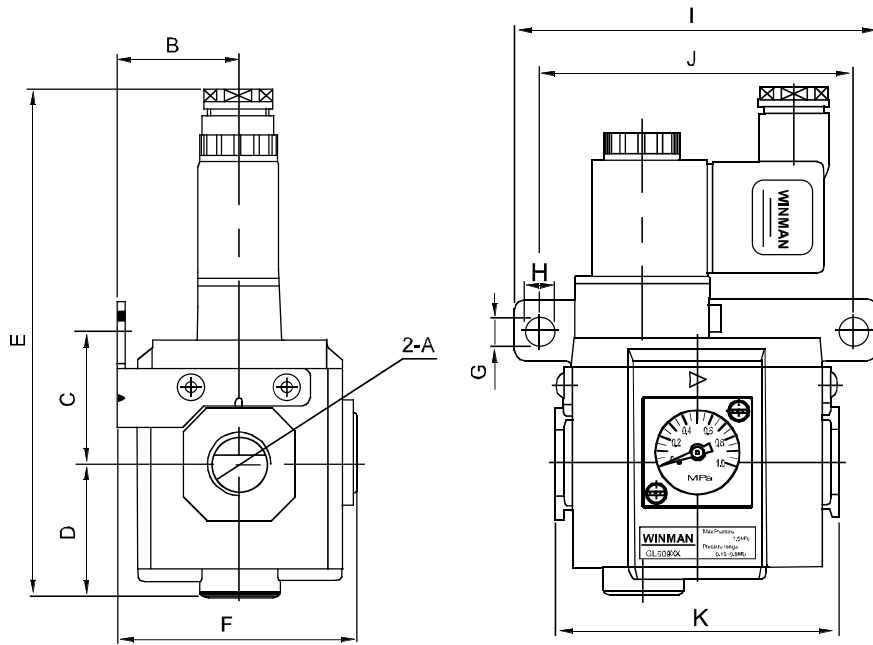
Soft start-up valve is used to bring pressure safely in pneumatic system and make the security effect. The aerated conduit connects with P in Soft start-up valve. To be electrified, the 3/2 way valve is opened. Then few of air is transited to A via needle valve, which produces the pressure in system. When the output pressure is equal to the half of input pressure, the Soft start-up valve opens completely, and the flow capacity is in maximum. When the electricity is broken, P will be closed, and air will return to R check valve and put out quickly. Then the systematic pressure turn to zero, Which plays a prevent effect to the whole system.

Özellikler / Specification

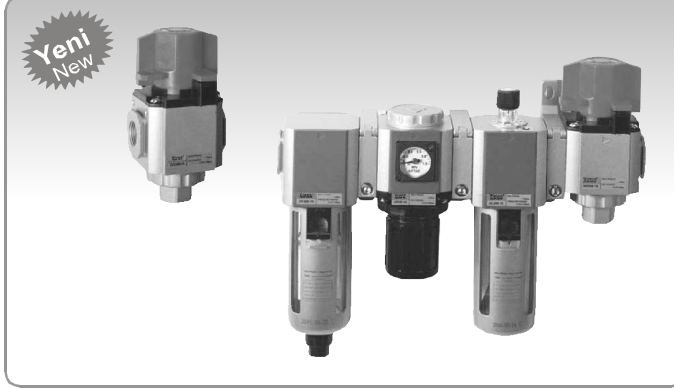
Model / Model	GV200-06	GV200-08	GV300-08	GV300-10	GV300-15	GV400-10	GV400-15
Akışkan / Fluid	Hava / Air						
Bağlantı Ölçüsü / Port Size	1/8"	1/4"	3/8"	1/2"	3/8"	1/2"	
Basınç Aralığı / Pressure Range	2.5~9bar / 0.25~0.9MPa / 35~130psi						
Test Basıncı / Proof Pressure	15bar 1.5MPa / 215psi						
Sıcaklık / Temperature	5~60°C						
Çalışma Tipi / Acting Type	Elektrik Kontrollü / Solenoid Control						
Egzost Port Ölçüsü / Exhaust Port Size	1/4"		3/8"			1/2"	
Güç Bağlantısı / Power Connection	Terminal / Grommet						
Standart Gerilim / Standard Voltage	AC380V 50Hz, AC220V 50Hz, AC110V 50Hz, AC24V 50Hz, DC24V, DC12V						
Voltaj Aralığı / Voltage Range	-15%Vs~10%Vs						
Yalıtım / Insulation	Class B						
Güç Tüketimi / Power Consumption	AC380V : 2.5VA, AC220V : 2.0VA, AC110V : 2.5VA, AC24V : 3.5VA, DC24V : 3.0W, DC12V : 2.5W						
Opsiyon: Manometre / Option: Pressure Gauge	F: Kare Tip / Square Type C: Yuvarlak Tip / Round Type						
Uygun Olduğu FRL / Suitable F.R.L. Type	GC200-06	GC200-08	GC300-08	GC300-10	GC300-15	GC400-10	GC400-15

Sipariş Kodu / Ordering Code

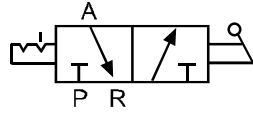
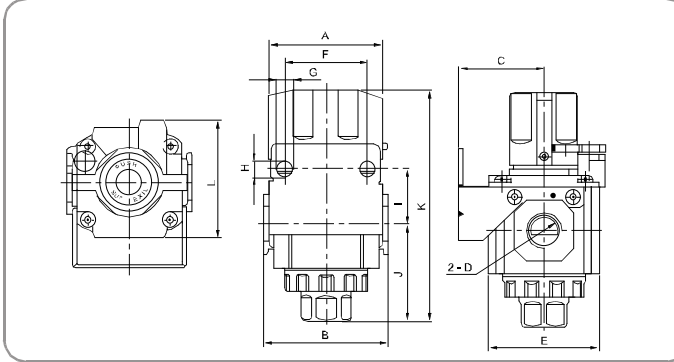
GV300	10	-	-	F	1	A	G
Model Model	Bağlantı Ölçüsü / Port Size	Aksesuarlar Accessories	Manometre Pressure Gauge	Manometre Tip Pressure Gauge Shape	Skala Scale	Voltaj Voltage	Diş Tipi Thread
GV200: 200 Serisi Yumuşak Kalkış Valfi GV200: 200 Series Soft start-up valve	06: 1/8" 08: 1/4"	Boş / Blank : Braket / Bracket * J : Braketsiz / No Bracket * T : T Tipi Braket T Type Bracket ** L : L Tipi Braket L Type Bracket ** U : U Tipi Braket U Type Bracket **	Boş / Blank : Manometreli / With Pressure Gauge N: Manometresiz No Pressure Gauge	F: Kare / Square C: Yuvarlak / Round	1 : MPa 2 : psi 3 : bar	A: AC220V (50/60Hz) B: DC24V C: AC110V (50/60Hz) D: AC380V (50/60Hz) E: AC24V (50/60Hz) F: DC12V	Boş / Blank: PT G: BSPP T: NPT
GV300: 300 Serisi Yumuşak Kalkış Valfi GV300: 300 Series Soft start-up valve	08: 1/4" 10: 3/8" 15: 1/2"						
GV400: 400 Serisi Yumuşak Kalkış Valfi GV400: 400 Series Soft start-up valve	10: 3/8" 15: 1/2"	*: Uygulamanıza göre For individual application **: G tipi ürünlere göre for G type products					

GV Serisi Yumuşak Kalkış Valfi/ GV Series Soft Start-Up Valve
Akış Diyagramı / Flow Chart

Teknik Çizim / Technical Drawing


Ölçü / Model Item / Model	GV200		GV300			GV400	
	06	08	08	10	15	10	15
A	1/8"	1/4"	1/4"	3/8"	1/2"	3/8"	1/2"
B	24,5		31,5			40,5	
C	30,3		34,3			39	
D	30,4		34			40,5	
E	124,5		131			142,4	
F	56,7		62,2			79,7	
G	5,4		6,5			8,5	
H	8		8			11	
I	80		95			120	
J	67		82			102	
K	59		74			90	

GZ Serisi Basınç Emniyet Valfi / GZ Series Pressure Relief Valve

Özellikler / Specification

Model / Model	GZ200		GZ300			GZ400	
	06	08	08	10	15	10	15
Akışkan / Fluid	Hava / Air						
Bağlantı Ölçüsü / Port Size	1/8"	1/4"	1/4"	3/8"	1/2"	3/8"	1/2"
Çalışma Tipi / Acting Type	Elle / Manual						
Valf Tipi / Valve Type	3/2 / 3 port 2 way						
Basınç Aralığı / Pressure Range	0~9bar / 0~0.9MPa(0~130psi)						
Test Basıncı / Proof Pressure	0~15bar / 1.5MPa(215psi)						
Sıcaklık / Temperature	5~60°C						
Çalışma Açısı / Operation Angle	90°						

Sembol / Symbol

Teknik Çizim / Technical Drawings


Ölçü / Model Item / Model	GZ200		GZ300			GZ400	
	06	08	08	10	15	10	15
A	42		55			71	
B	47		60			80	
C	30		41			50	
D	1/8"	1/4"	1/4"	3/8"	1/2"	3/8"	1/2"
E	40		53.4			71	
F	27		40			55	
G	8.4		8			11	
H	5.4		6.5			8.5	
I	23		27			33.5	
J	36.5		46			58.5	
K	89		112.5			133.5	
L	42.6		56.4			71	

Çalışması / Features

1. Modüler tasarımı sayesinde şartlandırıcı guruplarına monte edilebilir
2. Manuel olarak üç yönlü valf gibi kullanılır
3. Bağlantı portları ürün üzerinde işaretlidir
4. GZ serisi OSHA standartlarına göre imal edilmiştir:

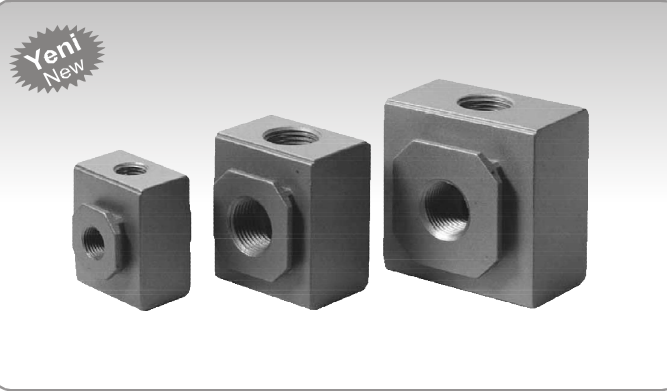
Makine bakımdayken, kalan basıncı tahliye ediniz. Aksi takdirde, üçüncü bir şahsın sistemi kasıtsız olarak çalıştırması sonucu, sisteme tekrar basınç uygulanır ve silindireler ya da makine aniden çalışır. Bu durum kazalara yol açabilir. Kazaların oluşmasını engellemek için sistemi kilitleyiniz.

1. It is module style designed, It can be assembled with service unit if it equipped tie roc.
2. It can be used as manual T/Three way valve.
3. Operation instruction mark (EXH./SUP) can be confirmed by eyes.
4. GZ series accord with OSHA standard: As maintaining the machine, please expel the surplus pressure by surplus pressure valve. In this course, the unmeant operation by the third person will cause the pressure in back conduit and the sudden startup on the machine such as cylinder. This will cause the hurt. So please lock it in case any hurt occurs.

Sipariş Kodu / Ordering Code

GZ300	10	-	G
Model Model	Bağlantı Ölçüsü / Port Size	Aksesuarlar Accessories	Dış Tipi Thread
GZ200: 200 Serisi Basınç Emniyet Valfi GZ200: 200 Series Pressure relief valve	06: 1/8" 08: 1/4"	Boş / Blank : Braket / Bracket * J : Braketsiz / No Bracket * T : T Tipi Braket / T Type Bracket ** L : L Tipi Braket / L Type Bracket ** U : U Tipi Braket / U Type Bracket ** *: Uygulamamıza göre For individual application **: G tipi ürünlere göre For G type products	Boş / Blank: PT G: BSPP T: NPT
GZ300: 300 Serisi Basınç Emniyet Valfi GZ300: 300 Series Pressure relief valve	08: 1/4" 10: 3/8" 15: 1/2"		
GZ400: 400 Serisi Basınç Emniyet Valfi GZ400: 400 Series Pressure relief valve	10: 3/8" 15: 1/2"		

GA Serisi Hava Dağıtım Bloğu / GA Series Air Distribution Block



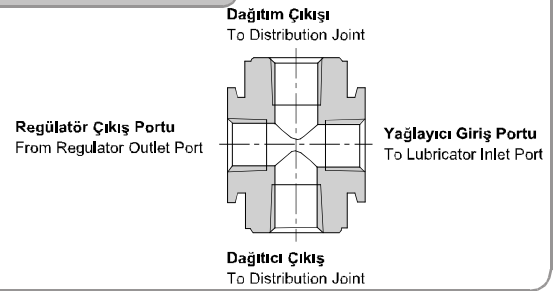
Teknik Özellikler / Technical Specification

- Filtre-Regülatör ve yağlayıcı arasına bağlanır.**
Hava bu bloktan sisteme ve yağlayıcıya ayrı olarak gönderilebilir.
To be installed between filter regulator and lubricator.
Air can be distributed to lubricator and actuators separately from the block.
- Regülatör ve yağlayıcı tiplerine göre 3 farklı braket tipi mevcuttur.**
Three types of brackets are available to content with different regulators and lubricator.

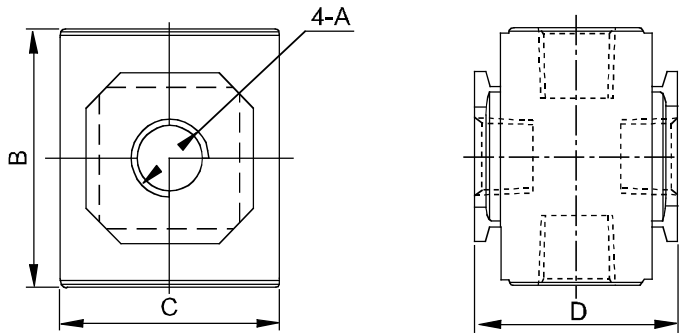
Özellikler / Specification

Model / Model	GA214		GA314		GA414		GA614	
	06	08	08	10	10	15	20	25
Akışkan / Fluid	Hava / Air							
Bağlantı Ölçüsü / Port Size	1/8"	1/4"	1/4"	3/8"	3/8"	1/2"	3/4"	1"
Yol Numarası / Way Number	4							
Basınç Aralığı / Pressure Range	0~9 bar 0~0.9MPa (0~130psi)							
Test Basıncı / Proof Pressure	15 bar 1.5MPa (215psi)							
Sıcaklık / Temperature	5~60°C							

İç Yapı / Inner Structure



Teknik Çizim / Technical Drawing



Model / Item		A	B	C	D
GA214	06	1/8"	36	30	28.3
	08	1/4"	36	30	28.3
GA314	08	1/4"	44	38	35
	10	3/8"	44	38	35
GA414	10	3/8"	52	52	42
	15	1/2"	52	52	42
GA614	20	3/4"	76	68	60
	25	1"	76	68	60

Sipariş Kodu / Ordering Code

GA214	08	T	G
Model	Bağlantı Ölçüsü	Aksesuarlar	Diş Tipi
Model	Port Size	Accessories	Thread
GA214: 200 serisi hava dağıtım bloğu GA214: 200 Series Air distribution block	06: 1/8" 08: 1/4"	T: T tipi braket T: With T Shape Bracket	Boş / Blank: PT G: BSPP T: NPT
GA314: 300 serisi hava dağıtım bloğu GA314: 300 Series Air distribution block	08: 1/4" 10: 3/8"	L: L tipi braket L: With L Shape Bracket	
GA414: 400 serisi hava dağıtım bloğu GA414: 400 Series Air distribution block	10: 3/8" 15: 1/2"	U: U tipi braket U: With U Shape Bracket	
GA614: 600 serisi hava dağıtım bloğu GA614: 600 Series Air distribution block	20: 3/4" 25: 1"		