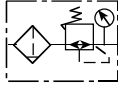
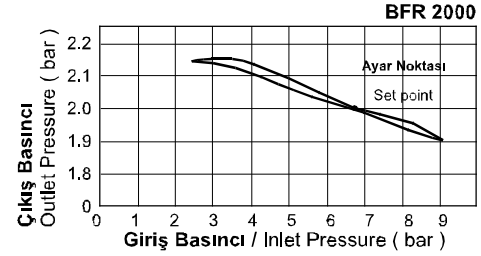
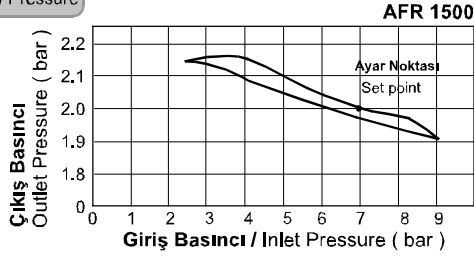
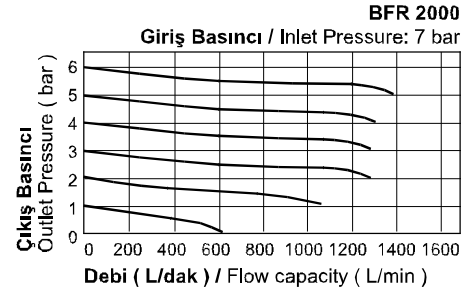
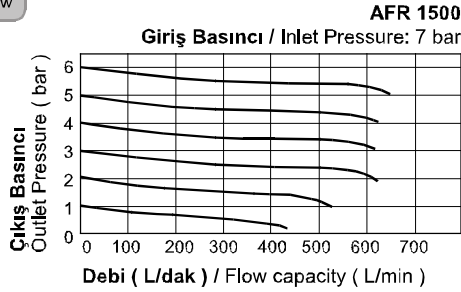


AFR - BFR Serisi Filtre - Regülatör / AFR - BFR Series Filter - Regulator

Özellikler / Specification

Model / Model	AFR1500	AFR2000	BFR2000	BFR3000	BFR4000
Akışkan / Fluid	Hava / Air				
Bağlantı Ölçüsü / Port Size	1/8"	1/4"	1/4"	3/8"	1/2"
Filtreleme Seviyesi / Filtering Grade	40µ				
Basınç Aralığı / Pressure Range	0.5~8.5bar / 0.05~0.85MPa / 7~121Psi				
Max. Çalışma Basıncı / Max. Pressure	9.5bar / 0.95MPa / 135Psi				
Test Basıncı / Proof Pressure	15.0bar / 1.5MPa / 213Psi				
Sıcaklık / Temperature	5~60°C				
Tahliye Kavanoz Kapasitesi / Drain Bowl Capacity	15cc				60cc
Ağırlık / Weight	260g				400g

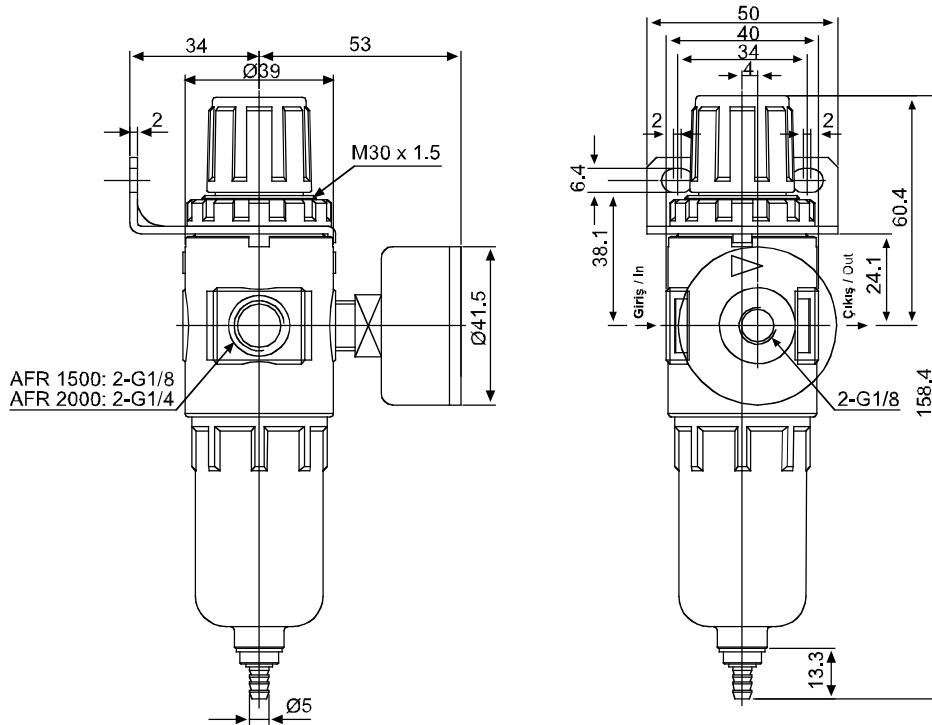
Sembol / Symbol

Basınç ve Akış Diyagramları / Pressure and Flow Chart
Basınç / Pressure

Debi / Flow

Sipariş Kodu / Ordering Code

AFR	1500	M
Model / Model	Bağlantı Ölçüsü / Port Size	Tahliye Tipi / Drain Type
AFR: Mini Seri / Mini Serie	1500: 1/8" 2000: 1/4"	Boş / Blank: Yarı Otomatik Semi auto drain A: Otomatik Auto Drain Sadece BFR Serisi için Only BFR Series have this function M: Elle Tahliye Manuel Drain
BFR: Orta Seri / Medium Serie	2000: 1/4" 3000: 3/8" 4000: 1/2"	

AFR - BFR Serisi Filtre - Regülatör / AFR - BFR Series Filter - Regulator

Teknik Çizimler / Technical Drawing

AFR



BFR

